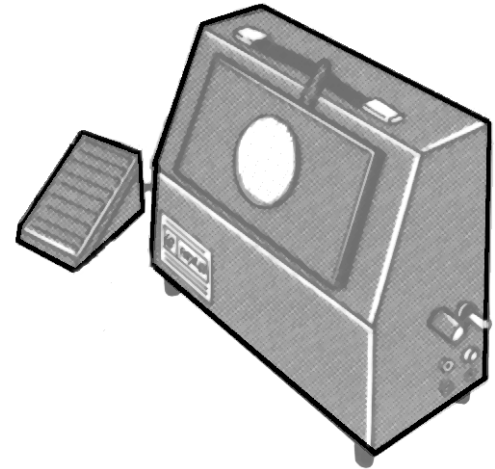


**Négatoscope à très haute intensité
KOWOLUX®7**

Les négatoscopes KOWOLUX avec leur couleur rouge distinctive se trouvent dans les laboratoires CND et sur chantier dans presque tous les pays du monde. Conformés aux directives 73/23/CEE et 89/336/CEE et à la norme EN 25880/ISO 5580, les négatoscopes KOWOLUX possèdent plusieurs caractéristiques uniques et pratiques.



- Filtres optiques infrarouge à haute performance
- Les lampes, alimententée sous tension normale, ont une longue longévité
- Ventilateur puissant protège les films contre la chaleur
- L'intensité du luminance peut être réglé précisément
- La haute intensité est commandée par un interrupteur à pédale
- Le boitier en acier recouvert d'un revêtement polyamide qui le protège contre la corrosion et les produits chimiques
- Diaphragmes avec raccords rapide
- Spécification technique incluant l'égalité de la luminance selon la norme EN 25580

Caractéristiques

Surface de l'écran, mm	5 – 75 Ø
Densité selon EN 25580	5D
Luminance, Cd/m ²	1.100.000
Source lumineuse	1 x 650W
Alimentation	230V AC 50Hz
Consommation, VA	650
Dimensions (H x L x l), mm	280 x 260 x 180
Poids, kg	5,5

CODE ARTICLE: 15.10.07

® Marque déposée de IE-NDT LTD

15.10.71 Lampe de rechange - K7

15.10.072 Support aimanté – K7

Le gamme KOWOLUX comprend encore six modèles

